



MAGGIORE EFFICIENZA CON I PRODOTTI SIRAL

SISTEMA VALVOLARE PN16 PER IMPIANTI ANTINCENDIO SECONDO NORME UNI EN 12845. PRODOTTO BREVETTATO



Siral S.p.A. ha recentemente sviluppato e brevettato questo sistema valvolare che trova applicazione negli impianti antincendio secondo norma UNI EN 12845 assolvendo la funzione di dispositivo di avviamento pompe cui si riferisce lo schema qui riportato.

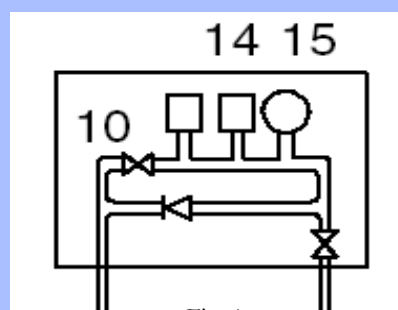


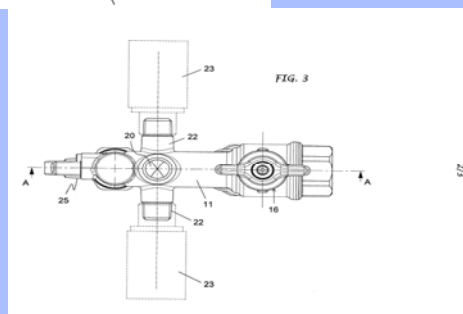
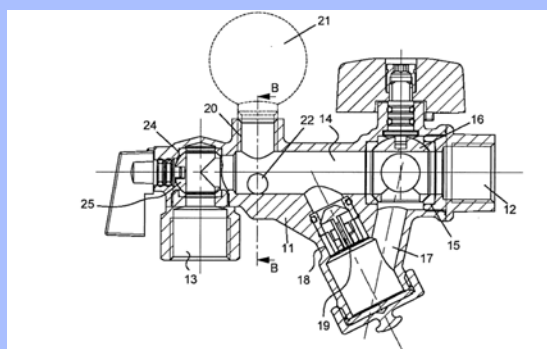
Fig. 1

Il prodotto Siral permette di sintetizzare un circuito complesso (si veda Fig.1) in un gruppo valvolare semplice nella sua esecuzione, compatto e solido con numerosi vantaggi tra cui:

- riduzione costi
- semplicità di montaggio
- dimensioni compatte e caratteristiche di solidità che migliorano la qualità generale dell'impianto.

Si tratta di un prodotto semplice, avvevole ed economico e Vi invitiamo a contattarci per avere maggiori dettagli e un'offerta

- 11 – Corpo unico
- 12 – passaggio di entrata
- 13 – passaggio di uscita
- 14 – condotto di collegamento
- 15 – Sede per valvola principale
- 16 – Valvola principale
- 17 – Diramazione
- 19 – Valvola unidirezionale (non ritorno)
- 20 – Ramo di collegamento per manometro
- 21 – Manometro
- 22 – Rami predisposti per pressostato
- 23 – Pressostato
- 24 – Sfera in esecuzione ad angolo
- 25 – Valvola di scarico e di prova



Siamo a Vostra disposizione per ulteriori informazioni sul funzionamento di questa valvola.

Siral S.p.A. Via F.Lana, 21/29 25065 Lumezzane (BS) Italy

tl. 0308251243 fx 0308251347

email: sales4@siral.com internet: www.siral.com