

**VN2000, VN3000 HTB**  
**VN3000 MULTIVALVE**  
from 1/4" to 4"

**BALL VALVES**  
**VALVOLE A SFERA**  
**KUGELHÄHNE**

**BALL VALVES WITH FILTER**  
**VALVOLE A SFERA CON FILTRO**  
**KUGELHÄHNE MIT FILTER**

fire   
gas  ✓  
liquid  ✓



  
**Siral**®  
02

## **VN2000, VN3000 HTB, VN3000 MULTIVALVE** from 1/4" to 4"

**VN2000** from 1/4" to 4", VN 2000 with stem extension from 1/2" to 2"  
Brass ball valves, full flow, for water, steam, air, vacuum, oils, non corrosive fluids in general.

Technical specifications:

- Nominal pressure: from PN 16 to PN 40 (see diagram)
- Temperature limit: -20°C/+150°C
- Threads according to standard ISO 7/1

**VN3000 HTB** from 1/4" to 2", **VN3000 HTB with pipe coupling joint** 1/2" 3/4" 1"  
Brass ball valves, full flow. Compatible with gases according to DIN EN 437.  
Conforms to DIN 3537 as a main isolating cock. They are approved according to standard DIN EN 331 by DVGW and ARGB KVBG.

Technical specifications:

- Nominal pressure: MOP 5 (PN5, DIN 3586)
- Temperature limit: -20°C/+60°C
- Allowed thermal charge: +650°C for working pressure of 1 bar (GT 1)
- Threads according to standard ISO 7/1

**VN 3000 MULTIVALVE** from 1/2" to 3/4"

Brass ball valves with integrated filter, check valve, coupling for manometer and coupling for drain. Ball valves with different usage for hydraulic systems.

- Nominal pressure: PN 16
- Temperature limit: +4°/+100°C
- Threads according to standard ISO 7/1

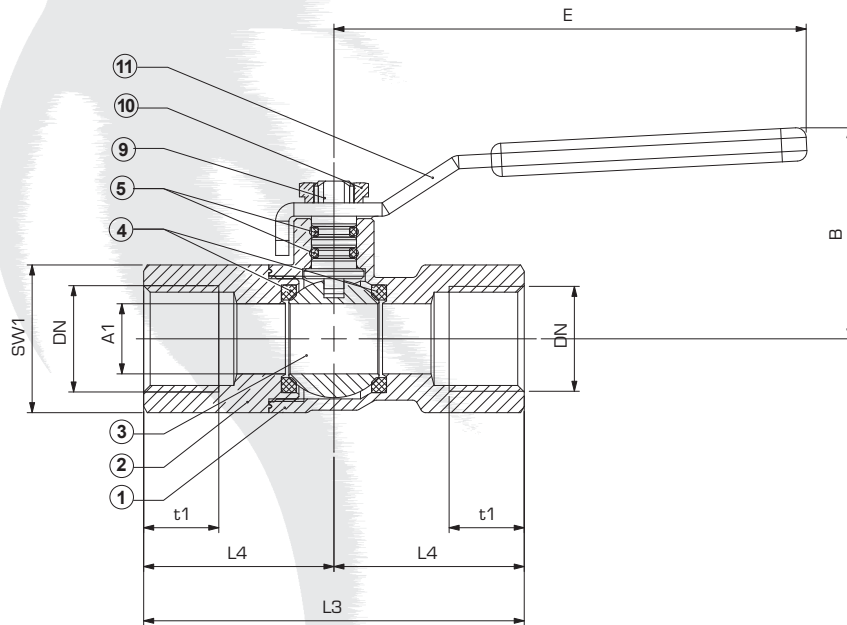
Special designs also available according to customer request.

The indication of the fluids is general. Siral S.p.A. is at disposal to evaluate requests for specific fluids.

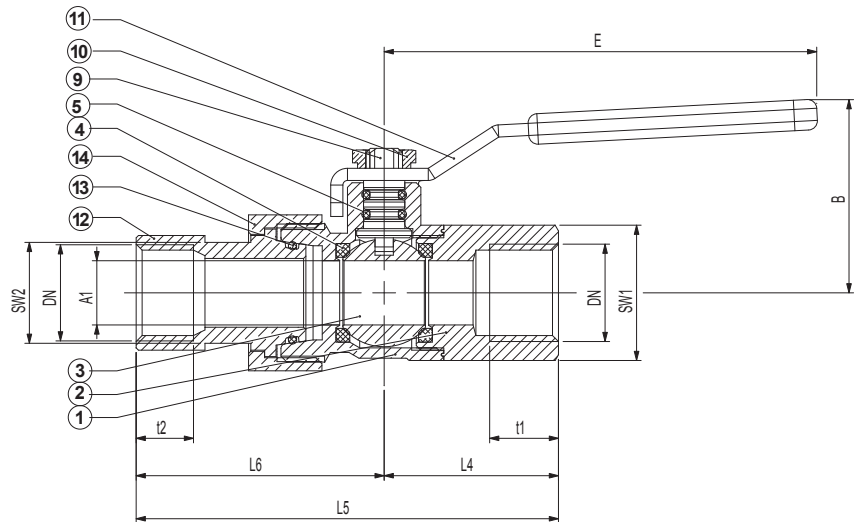


# TECHNICAL DETAILS

VN 3000 HTB



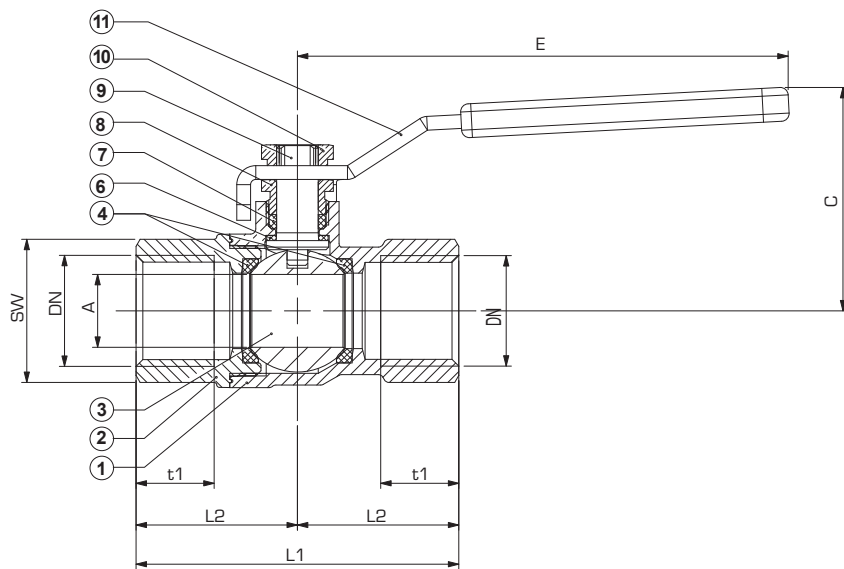
VN 3000 HTB with union connection



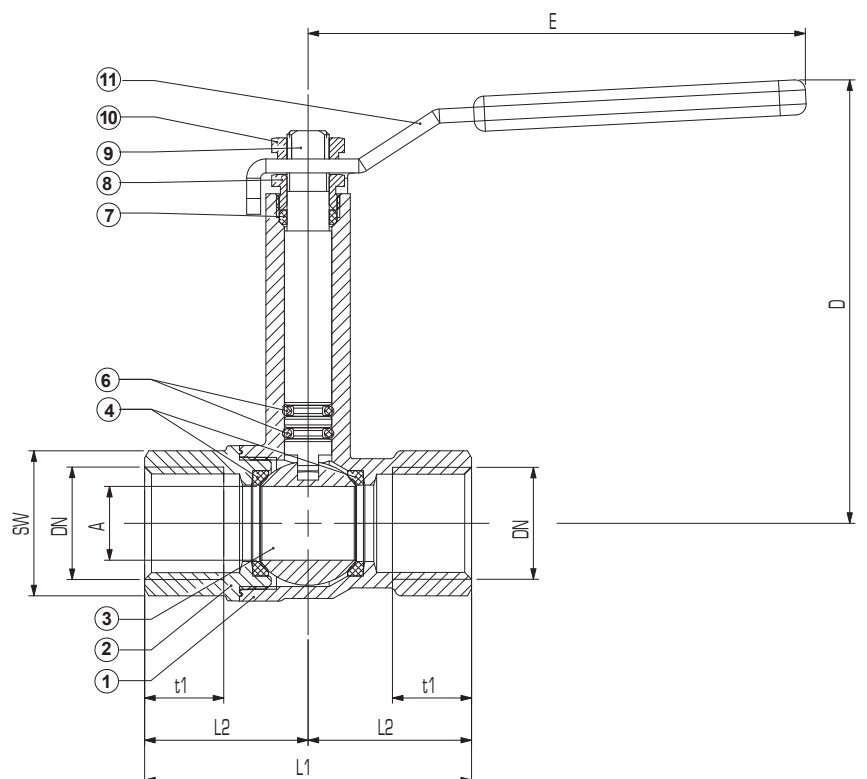
- |  |   |
|--|---|
| <p>① Body in stamped brass CW617N<br/><i>Corpo in ottone CW617N stampato</i><br/><i>Körper aus Pressmessing CW617N</i></p> <p>② Fitting in stamped brass CW617N<br/><i>Raccordo in ottone CW617N stampato</i><br/><i>Einschraubstück aus Pressmessing CW617N</i></p> <p>③ Ball in chrome plated brass CW614N<br/><i>Sfera in ottone CW614N cromata</i><br/><i>Kugel aus Messing CW614N verchromt</i></p> <p>④ Ball seat in PTFE<br/><i>Guarnizione sfera in PTFE</i><br/><i>Kugeldichtung aus PTFE</i></p> <p>⑤ O-Rings in NBR (VN2000 stem extension - VN3000 HTB)<br/><i>O-Rings in NBR (VN2000 albero prolungato - VN3000 HTB)</i><br/><i>O-Ringe aus NBR (VN2000 Spindel-Verlängerung - VN3000 HTB)</i></p> <p>⑥ Flat seal in PTFE (VN2000)<br/><i>Guarnizione piatta in PTFE (VN2000)</i><br/><i>Flachdichtung aus PTFE (VN2000)</i></p> <p>⑦ Stem seal in PTFE (V2000 - VN2000 stem extension)<br/><i>Guarnizione albero in PTFE (V2000 - VN2000 albero prolungato)</i><br/><i>Spindel Dichtung aus PTFE (V2000 - VN2000 Spindel-Verlängerung)</i></p> | <p>⑧ Stuffing nut in brass CW614N (V2000 - VN2000 stem extension)<br/><i>Vite premistoppa in ottone CW614N (V2000 - VN2000 albero prolungato)</i><br/><i>Stopfbuchsschraube aus Messing CW614N (VN2000 - VN2000 Spindel-Verlängerung)</i></p> <p>⑨ Stem in brass CW614N<br/><i>Albero in ottone CW614N</i><br/><i>Spindel aus Messing CW614N</i></p> <p>⑩ Nut in brass CW614N<br/><i>Dado in ottone CW614N</i><br/><i>Mutter aus Messing CW614N</i></p> <p>⑪ Handle<br/><i>Maniglia</i><br/><i>Griff</i></p> <p>⑫ Coupling in brass CW614N<br/><i>Manicotto in ottone CW614N</i><br/><i>Muffe aus Messing CW614N</i></p> <p>⑬ O-Ring in NBR<br/><i>O-Ring in NBR</i><br/><i>O-Ring aus NBR</i></p> <p>⑭ Nut in brass CW614N<br/><i>Dado in ottone CW614N</i><br/><i>Mutter aus Messing CW614N</i></p> |
|--|---|

DN	A	A	B	C	D	E	L1	L2	L3	L4	L5	L6	SW	SW1	SW2	t1
Rp 1/4"ISO 7/1	10	10	38,5	40,5	/	95	44	22	50	25	/	/	19	19	/	11
Rp 3/8"ISO 7/1	10	10	39	40,5	/	95	49	24,5	60	30	/	/	21	22	/	11,4
Rp 1/2"ISO 7/1	14	14	42	43	84,5	95	62	31	76	38	92,0	54	25	27	22	15
Rp 3/4"ISO 7/1	19	19	51	53	92,5	115	70	35	80	40	107,65	67,65	31	32	27	16,3
Rp 1"ISO 7/1	24	24	55	57	96,5	115	84	42	90	45	121,5	76,5	39	41	34	19,1
Rp 1-1/4"ISO 7/1	30	30	70,5	72,5	108,5	155	98	49	110	55	/	/	48	50	/	21,4
Rp 1-1/2"ISO 7/1	38	35	76,5	78,5	114	155	106	53	120	60	/	/	55	55	/	21,4
Rp 2"ISO 7/1	47	43	91	94	130	175	126	63	140	70	/	/	67	70	/	25,7
Rp 2-1/2"ISO 7/1	62	/	/	111,5	/	215	152	76	/	/	/	/	86	/	/	30,1
Rp 3"ISO 7/1	76	/	/	136,5	/	232	176	88	/	/	/	/	100	/	/	33,3
Rp 4"ISO 7/1	98	/	/	155,5	/	232	222	111	/	/	/	/	162	/	/	39,3

### VN2000



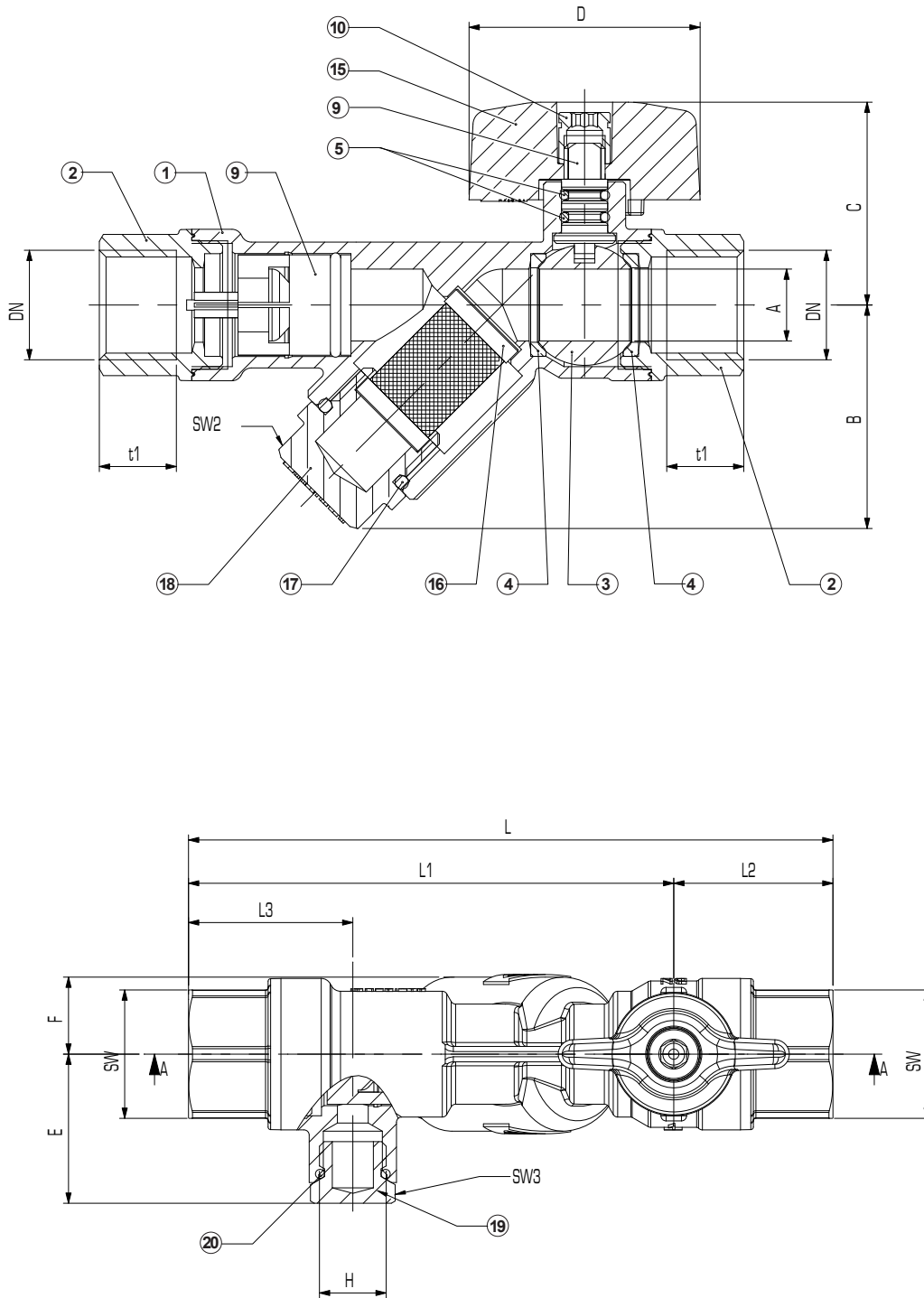
### VN 2000 with stem extension



- ⑮ Tee handle control  
Maniglia a farfalla  
Flügelgrff
- ⑯ Filter in stainless steel  
Filtro in acciaio inox  
Filter aus edelstahl
- ⑰ O-Ring in NBR  
O-Ring in NBR  
O-Ring aus NBR
- ⑱ Plug in stamped brass CW617N  
Tappo in ottone CW617N stampato  
Verschluss-Schraube aus Pressmessing CW617N
- ⑲ Plug in brass CW614N  
Tappo in ottone CW614N  
Verschluss-Schraube Messing CW614N
- ⑳ O-Ring in NBR  
O-Ring in NBR  
O-Ring aus NBR

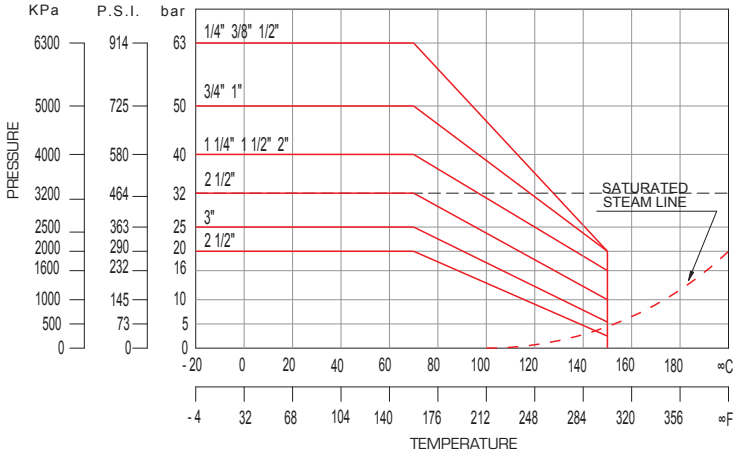
DN	A	B	C	D	E	F	H	L	L1	L2	L3	SW	SW1	SW2	t1
Rp 1/2"ISO 7/1	14	44	40	45,0	30	15	G1/8"	126	95	31	32	25	19	15	15
Rp 3/4"ISO 7/1	19	53	51	65,0	32	18	G1/8"	151	116	35	37	32	24	15	16

VN3000 MULTIVALVE



# DIAGRAMS

VN2000  
VN2000 stem extension



## DROP CURVES CURVA DI PERDITA DRUCKVERLUST-DIAGRAMM

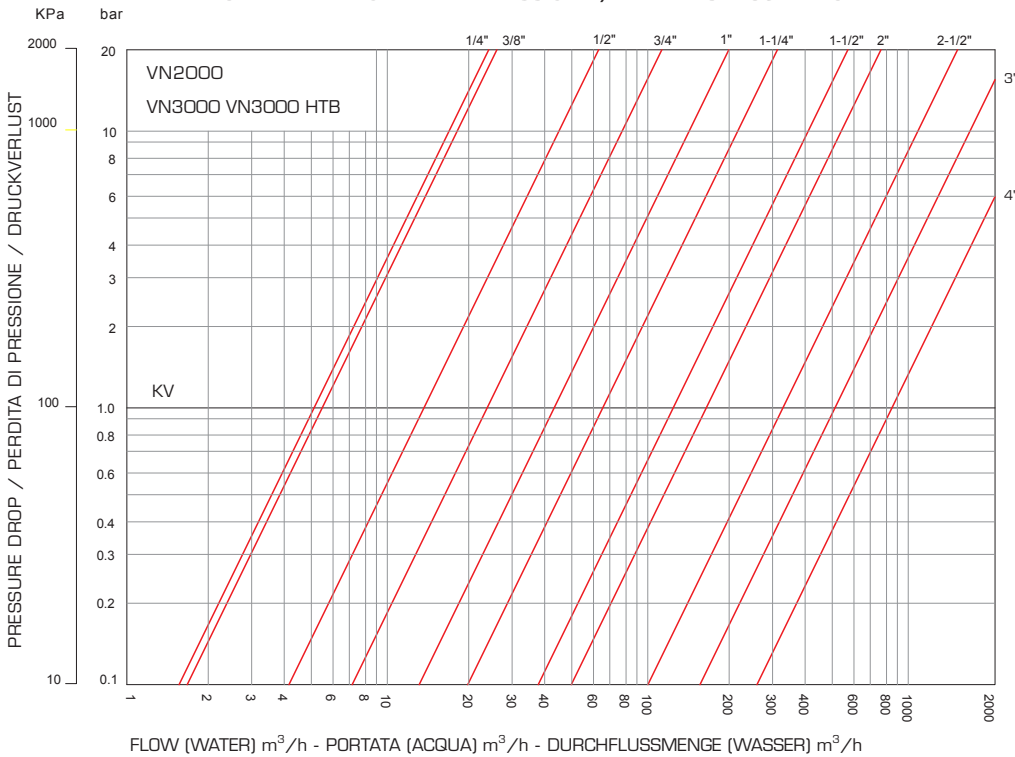
DN	KV	CV	PASSAGE
1/4"	5.1	6	10
3/8"	5.5	6.5	10
1/2"	15,4	18,2	14
3/4"	24,7	29,1	19
1"	43,6	51,4	24
1.1/4"	65,8	77,6	30
1.1/2"	131	154,5	38
2"	171	201,7	47
2.1/2"	330	389,2	62
3"	513	605	76
4"	853	1006	98

**Kv**=Capacity in m<sup>3</sup>/h at pressure drop of 1 Bar.  
**Cv**=Capacity in United States gallons per minute at pressure drop of 1 PSI.

**Kv**=Portata in m<sup>3</sup>/h alla perdita di pressione di 1 Bar.  
**Cv**=Portata in galloni americani al minuto alla perdita di pressione di 1 PSI.

**Kv**=Durchflussmenge in m<sup>3</sup>/h bei Druckverlust von 1 bar.  
**Cv**=Durchflussmenge in US-Gallons pro Minute bei Druckverlust von 1 PSI.

## FLOW RATE PRESSURE DIAGRAM DIAGRAMMA DI PORTATA DI PRESSIONE / BETRIEBSDRUCK-DIAGRAMM



Siral S.p.A. reserves the right to modify design without prior notice.  
Siral S.p.A. si riserva la facoltà di variare modelli e ingombri senza preavviso.  
Siral S.p.A. behält sich das Recht vor, Modelle und Abmessungen ohne Vorankündigung abzuändern.



**VN2000 da 1/4" a 4", VN2000 con albero prolungato da 1/2" a 2"**  
Valvole a sfera in ottone a passaggio totale per acqua, vapore, aria, vuoto, olii, fluidi non corrosivi in genere

Dati tecnici:

- Pressione nominale: da PN16 a PN40 (vedere diagramma)
- Limiti di temperatura: -20°C/+150°C
- Filettature secondo norma ISO 7/1

**VN3000 HTB da 1/4" a 2", VN3000 HTB Giunzione a manicotto 1/2", 3/4" e 1"**

Valvole a sfera in ottone a passaggio totale, adatte per tutti i tipi di gas secondo norma DIN EN 437, utilizzabile come valvola d'arresto principale secondo norma DIN 3537.

Approvate secondo norma DIN EN 331, DVGW e ARGB KVBG.

Dati tecnici:

- Pressione nominale: MOP 5 (PN5, DIN 3586)
- Limiti di temperatura: -20°C/+60°C
- Carico termico ammissibile: +650°C per pressioni di esercizio 1 bar (GT1)
- Filettature secondo norma ISO 7/1

**VN3000 MULTIVALVE da 1/2" a 3/4"**

Valvole a sfera con filtro, valvola di non ritorno, attacco scarico e attacco manometro.

Valvola a sfera multiuso per impianti idraulici.

- Pressione nominale: PN16
- Limiti di temperatura: +4°/+100°C
- Filettature secondo norma ISO 7/1

Esecuzioni speciali a richiesta.

L'indicazione dei fluidi è di carattere generale. Siral S.p.A. è disponibile a valutare le richieste per fluidi specifici.



**VN2000 von 1/4" bis 4", VN2000 mit Spindelverlängerung von 1/2" bis 2"**  
Kugelhähne aus Messing mit vollem Durchgang für Wasser, Dampf, Luft, Vakuum, Öle und nichtätzende Medien im Allgemeinen

Technische Daten:

- Nenndruck: PN16 bis PN40 (Siehe Diagramm)
- Temperaturbereich: -20°C/+150°C
- Gewinde nach ISO 7/1

**VN3000 HTB von 1/4" bis 2", VN3000 HTB mit Verbindungs-Muffe 1/2", 3/4" und 1"**

Kugelhähne aus Messing mit vollem Durchgang, geeignet für alle Gasarten nach DIN EN 437, entsprechend DIN 3537 auch als Hauptabsperarmatur einsetzbar.

Zertifiziert nach DIN EN 331, DVGW und ARGB KVBG

Technische Daten:

- Nenndruck: MOP 5 (PN5, DIN 3586)
- Temperaturbereich: -20°C/+60°C
- Thermische Belastbarkeit: +650°C bei Betriebsdrücken bis 1 bar (GT1)
- Gewinde nach ISO 7/1

**VN3000 MEHRZWECK-KUGELHÄHN von 1/2" bis 3/4"**

Kugelhähne aus Messing mit integriertem Filter, Rückschlagventil und Ablassauschluss/Manometeranschluss. Mehrzweck-Kugelhahn für Hydraulische Anlagen.

- Nenndruck: PN16
- Temperaturbereich: +4°/+100°C
- Gewinde nach ISO 7/1

Sonderausführungen auf Anfrage.

Die Auflistung der Medien hat allgemeinen Charakter. Siral S.p.A. steht für Bewertung von Anfragen für spezielle Medien zur Verfügung.

# CONTROLS

STANDARD DACROMET LEVER HANDLE  
STAINLESS STEEL LEVER HANDLE



LOCKABLE LEVER HANDLE



TEE HANDLE CONTROL



SQUARE HEAD CONTROL



ALUMINIUM LEVER HANDLE



Via F. Lana 21/29 - 25065 LUMEZZANE S.S. (Brescia)  
Tel. +39 030 8251211 - Fax: +39 030 8251247 - C.P. 125  
info@siral.com - www.siral.com

