

# V1000, V2000, V3000

from 1/4" to 2 1/2"

**BALL VALVES**  
**VALVOLE A SFERA**  
**KUGELHÄHNE**

- fire 
- gas  ✓
- liquid  ✓



# **V1000, V2000, V3000** from 1/4" to 2 1/2"

## **V1000 from 1/4" to 2"**

Brass ball valves, full flow. Compatible with gases according to DIN EN 437. Conforms to DIN 3537 as a main isolating cock. They are approved according to standard DIN EN 331 by DVGW, SVGW.

Technical specifications:

- Nominal pressure: MOP 5 (PN5, DIN 3586)
- Temperature limit: -20°C/+60°C
- Threads according to standard ISO 7/1

## **V2000 from 1/4" to 2 1/2"**

Brass ball valves, full flow, for water, steam, air, vacuum, oils and non corrosive fluids in general.

Technical specifications:

- Nominal pressure: from PN25 to PN63 (see diagram)
- Temperature limit: -20°C/+150°C
- Threads according to standard ISO 7/1

## **V3000 from 1/4" to 2"**

Brass ball valves, full flow, for water, gas, air, vacuum and non corrosive fluids in general. Compatible with gases according to DIN EN 437. Conforms to DIN 3537 as a main isolating cock. they are approved according to standard DIN EN 331 by DVGW, SVGW.

Technical specifications:

- Nominal pressure: from PN16 to PN63 (see diagram)
- Temperature limit: -20°C/+100°C
- Threads according to standard ISO 7/1

Special designs also available according to customer request.

The indication of the fluids is general. Siral S.p.A. is at disposal to evaluate requests for specific fluids.





### V1000 da 1/4" a 2"

Valvole a sfera in ottone a passaggio totale, adatte per tutti i tipi di gas secondo norma DIN EN 437, utilizzabile come valvola d'arresto principale secondo norma DIN 3537, approvate secondo norma DIN EN 331, DVGW, SVGW.

Dati tecnici:

- Pressione nominale: MOP 5 (PN5, DIN 3586)
- Limiti di temperatura: -20°C/+60°C
- Filettature secondo norma ISO 7/1

### V2000 da 1/4" a 2 1/2"

Valvole a sfera in ottone a passaggio totale per acqua, vapore, aria, vuoto, olii e fluidi non corrosivi in genere.

Dati tecnici:

- Pressione nominale: da PN25 a PN63 (vedere diagramma)
- Limiti di temperatura: -20°C/+150°C
- Filettature secondo norma ISO 7/1

### V3000 da 1/4" a 2"

Valvole a sfera in ottone a passaggio totale per acqua, gas, aria, vuoto e fluidi non corrosivi in genere.

Valvole adatte per tutti i tipi di gas secondo norma DIN EN 437, utilizzabili come valvola d'arresto principale secondo norma DIN 3537. Approvate secondo norma DIN EN 331, DVGW, SVGW.

Dati tecnici:

- Pressione nominale: da PN16 a PN63 (vedere diagramma)
- Limiti di temperatura: -20°C/+100°C
- Filettature secondo norma ISO 7/1

Esecuzioni speciali a richiesta.

L'indicazione dei fluidi è di carattere generale. Siral S.p.A. è disponibile a valutare le richieste per fluidi specifici.



### V 1000 von 1/4" bis 2"

Kugelhähne aus Messing mit vollem Durchgang, für alle Gasarten nach DIN EN 437 geeignet und können entsprechend DIN 3537 auch als Hauptabsperrhähne eingesetzt werden. Zertifiziert nach DIN EN 331, DVGW, SVGW.

Technische Daten:

- Nenndruck: MOP 5 (PN5, DIN 3586)
- Temperaturbereich: -20°C/+60°C
- Gewinde nach ISO 7/1

### V 2000 von 1/4" bis 2 1/2"

Kugelhähne aus Messing mit vollem Durchgang für Wasser, Dampf, Luft, Vakuum, Öle und nichtätzende Medien im Allgemeinen.

Technische Daten:

- Nenndruck: von PN25 bis PN63 (siehe Diagramm)
- Temperaturbereich: -20°C/+150°C
- Gewinde nach ISO 7/1

### V3000 von 1/4" bis 2"

Kugelhähne aus Messing mit vollem Durchgang für Wasser, Gas, Luft und nichtätzende Medien im Allgemeinen. Kugelhähne geeignet für alle Gasarten nach DIN EN 437, entsprechend DIN 3537 auch als Hauptabsperrrmaturen einsetzbar. Zertifiziert nach DIN EN 331, DVGW, SVGW.

Technische Daten:

- Nenndruck: PN16 bis PN63 (siehe Diagramm)
- Temperaturbereich: -20°C/+100°C
- Gewinde nach ISO 7/1

Sonderausführungen auf Anfrage.

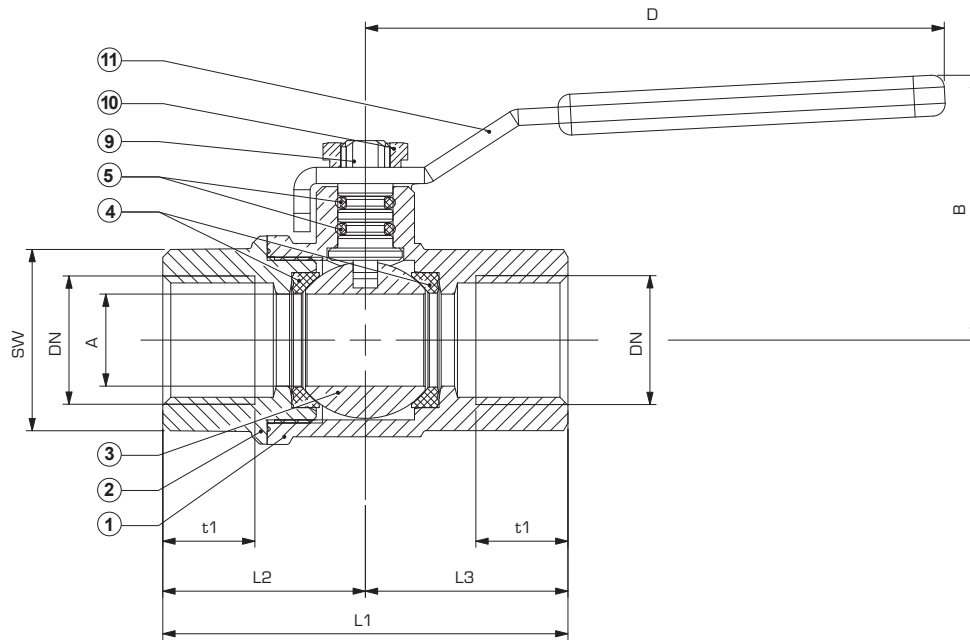
Die Auflistung der Medien hat allgemeinen Charakter. Siral S.p.A. steht für Bewertung von Anfragen für spezielle Medien zur Verfügung.

## TECHNICAL DETAILS

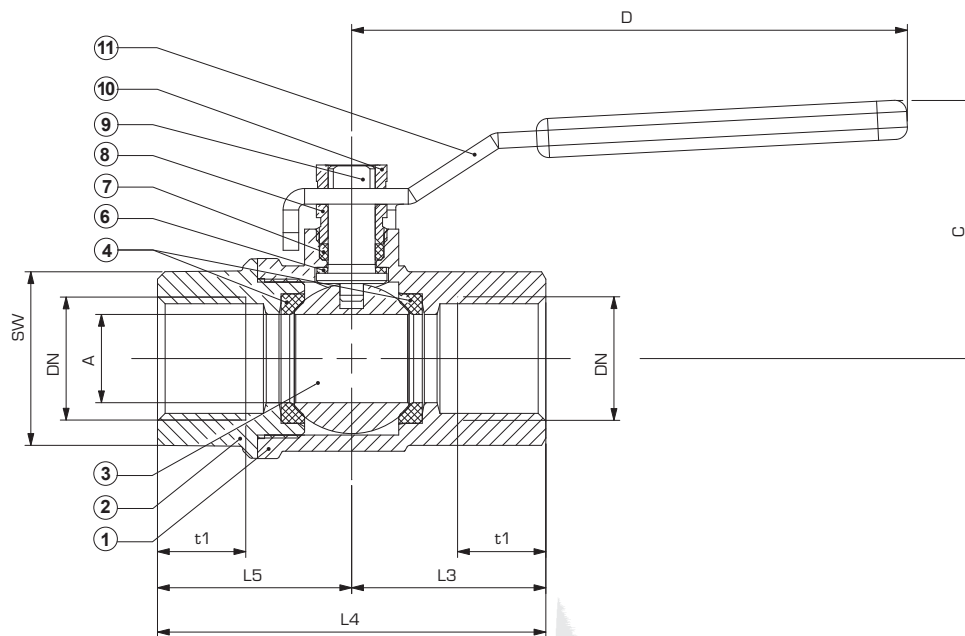
DN	A	B	C	D	L1	L2	L3	L4	L5	SW	t1
Rp 1/4"ISO 7/1	10	40,5	42	95	50	27	23	46	23	19	10
Rp 3/8"ISO 7/1	10	40,5	42	95	58	32	26	52	26	22	11,4
Rp 1/2"ISO 7/1	15	43	44	95	75	42	33	66	33	27	15
Rp 3/4"ISO 7/1	20	53	55,5	115	80	42	38	76	38	32	16,3
Rp 1"ISO 7/1	25	57	58,5	115	90	45	45	90	45	41	19,1
Rp 1-1/4"ISO 7/1	32	74	75	155	110	55	55	110	55	50	21,4
Rp 1-1/2"ISO 7/1	40	80,5	81,5	155	120	60	60	120	60	55	21,4
Rp 2"ISO 7/1	50	95,5	98	175	140	70	70	140	70	70	25,7
Rp 2-1/2"ISO 7/1	65	/	110	232	/	/	82	164	82	90	30,1

# TECHNICAL DETAILS

V1000  
V3000



V2000

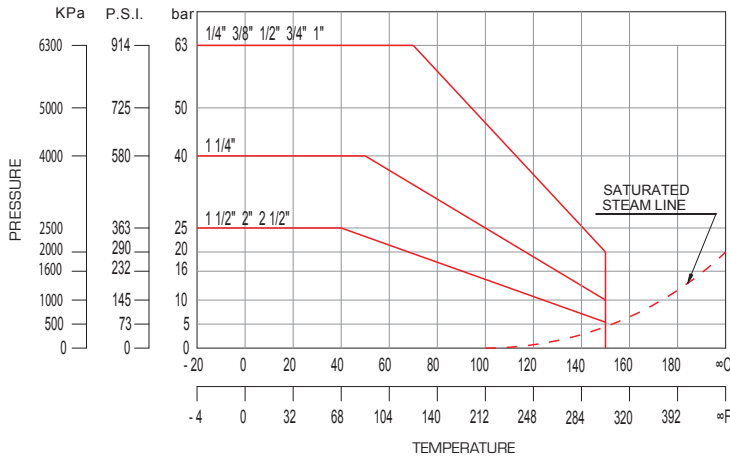


- |   |   |
|---|---|
| <p>① Body in stamped brass CW617N<br/><i>Corpo in ottone CW617N stampato</i><br/><i>Körper aus Pressmessing CW617N</i></p> <p>② Fitting in stamped brass CW617N<br/><i>Raccordo in ottone CW617N stampato</i><br/><i>Einschraubstück aus Pressmessing CW617N</i></p> <p>③ Ball in chrome plated brass CW614N<br/><i>Sfera in ottone CW614N cromata</i><br/><i>Kugel aus Messing CW614N verchromt</i></p> <p>④ Ball seat in NBR (V1000), PTFE (V2000-V3000)<br/><i>Guarnizione sfera in NBR (V1000), PTFE (V2000-V3000)</i><br/><i>Kugeldichtung aus NBR (V1000), PTFE (V2000-V3000)</i></p> <p>⑤ O-Rings in NBR (V1000-V3000)<br/><i>O-Rings in NBR (V1000-V3000)</i><br/><i>O-Ringe aus NBR (V1000-V3000)</i></p> <p>⑥ Flat seal in PTFE (V2000)<br/><i>Guarnizione piatta in PTFE (V2000)</i><br/><i>Flachdichtung aus PTFE (V2000)</i></p> | <p>⑦ Stem seal in PTFE (V2000)<br/><i>Guarnizione albero in PTFE (V2000)</i><br/><i>Spindeldichtung aus PTFE (V2000)</i></p> <p>⑧ Stuffing nut in brass CW614N (V2000)<br/><i>Vite premistoppa in ottone CW614N (V2000)</i><br/><i>Stopfbuchsschraube aus Messing CW614N (V2000)</i></p> <p>⑨ Stem in brass CW614N<br/><i>Albero in ottone CW614N</i><br/><i>Spindel aus Messing CW614N</i></p> <p>⑩ Nut in brass CW614N<br/><i>Dado in ottone CW614N</i><br/><i>Mutter aus Messing CW614N</i></p> <p>⑪ Handle<br/><i>Maniglia</i><br/><i>Griff</i></p> |
|---|---|

**V1000, V2000, V3000 from 1/4" to 2 1/2"**

# DIAGRAMS

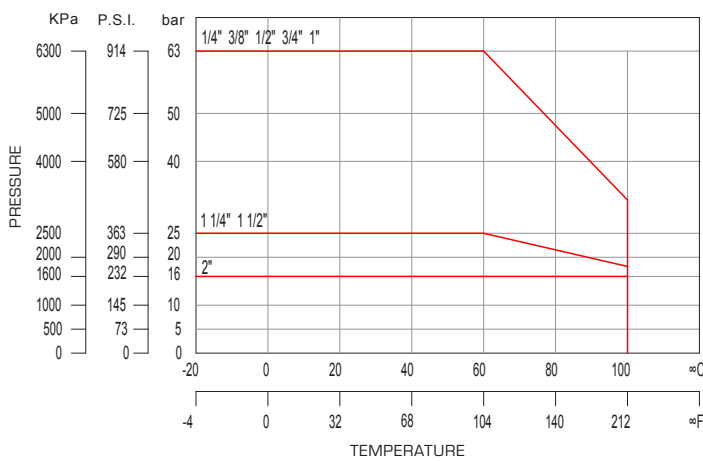
## V2000



### DROP CURVES CURVA DI PERDITA DRUCKVERLUST-DIAGRAMM

DN	KV	CV	PASSAGE
1/4"	5.1	6	10
3/8"	5.5	6.5	10
1/2"	16.2	19.1	15
3/4"	26.5	31.3	20
1"	47	55.4	25
1.1/4"	70	82.6	32
1.1/2"	145	171	40
2"	191	225.2	50
2.1/2"	340	401	63

## V3000

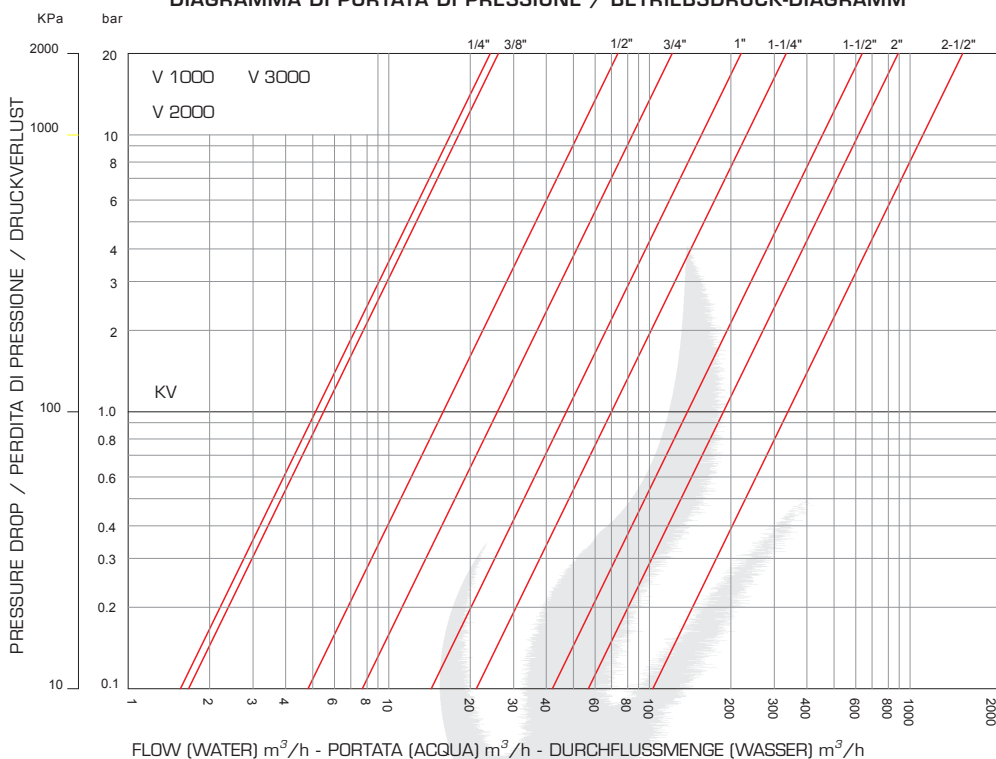


**Kv**=Capacity in m<sup>3</sup>/h at pressure drop of 1 Bar.  
**Cv**=Capacity in United States gallons per minute at pressure drop of 1 PSI.

**Kv**=Portata in m<sup>3</sup>/h alla perdita di pressione di 1 Bar.  
**Cv**=Portata in galloni americani al minuto alla perdita di pressione di 1 PSI.

**Kv**=Durchflussmenge in m<sup>3</sup>/h bei Druckverlust von 1 bar.  
**Cv**=Durchflussmenge in US-Gallons pro Minute bei Druckverlust von 1 PSI.

### FLOW RATE PRESSURE DIAGRAM DIAGRAMMA DI PORTATA DI PRESSIONE / BETRIEBSDRUCK-DIAGRAMM



Siral S.p.A. reserves the right to modify design without prior notice.  
 Siral S.p.A. si riserva la facoltà di variare modelli e ingombri senza preavviso.  
 Siral S.p.A. behält sich das Recht vor, Modelle und Abmessungen ohne Vorankündigung abzuändern.

# CONTROLS

STANDARD DACROMET LEVER HANDLE  
STAINLESS STEEL LEVER HANDLE



LOCKABLE LEVER HANDLE



TEE HANDLE CONTROL



SQUARE HEAD CONTROL



ALUMINIUM LEVER HANDLE

