

# VRN2000

from 1/4" to 4"

**BALL VALVES**  
**VALVOLE A SFERA**  
**KUGELHÄHNE**

fire 

gas 

liquid  ✓



## **VRN2000** from 1/4" to 4"

Brass ball valves, reduced flow, for water, steam, air, oils, non corrosive fluids in general.

Technical specifications:

- Nominal pressure: from PN16 to PN63 (see diagram)
- Temperature limit: -20°C/+150°C
- Threads according to standard ISO 7/1

Special designs also available according to customer request.

The indication of the fluids is general. Siral S.p.A. is at disposal to evaluate requests for specific fluids.



Valvole a sfera in ottone a passaggio ridotto per acqua, vapore, aria, olii, fluidi non corrosivi in genere

Dati tecnici:

- Pressione nominale: da PN16 a PN63 (vedere diagramma)
- Limiti di temperatura: -20°C/+150°C
- Filettature secondo norma ISO 7/1

Esecuzioni speciali a richiesta.

L'indicazione dei fluidi delle temperature e delle pressioni è di carattere generale. Siral S.p.A. è disponibile a valutare le richieste per fluidi specifici.



Kugelhähne aus Messing mit reduziertem Durchgang für Wasser, Dampf, Luft, Öle und nichtätzende Medien im Allgemeinen.

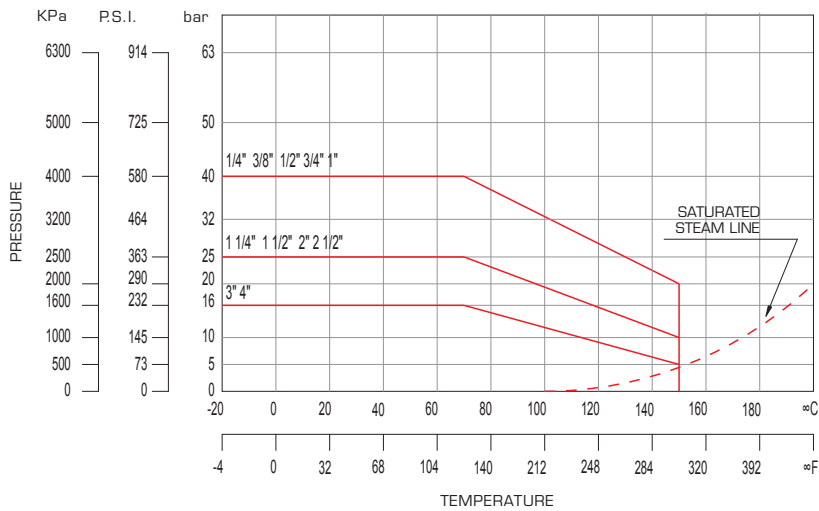
Technische Daten:

- Nenndruck: PN16 bis PN63 (siehe Diagramm)
- Temperaturbereich: -20°C/+150°C
- Gewinde nach ISO 7/1

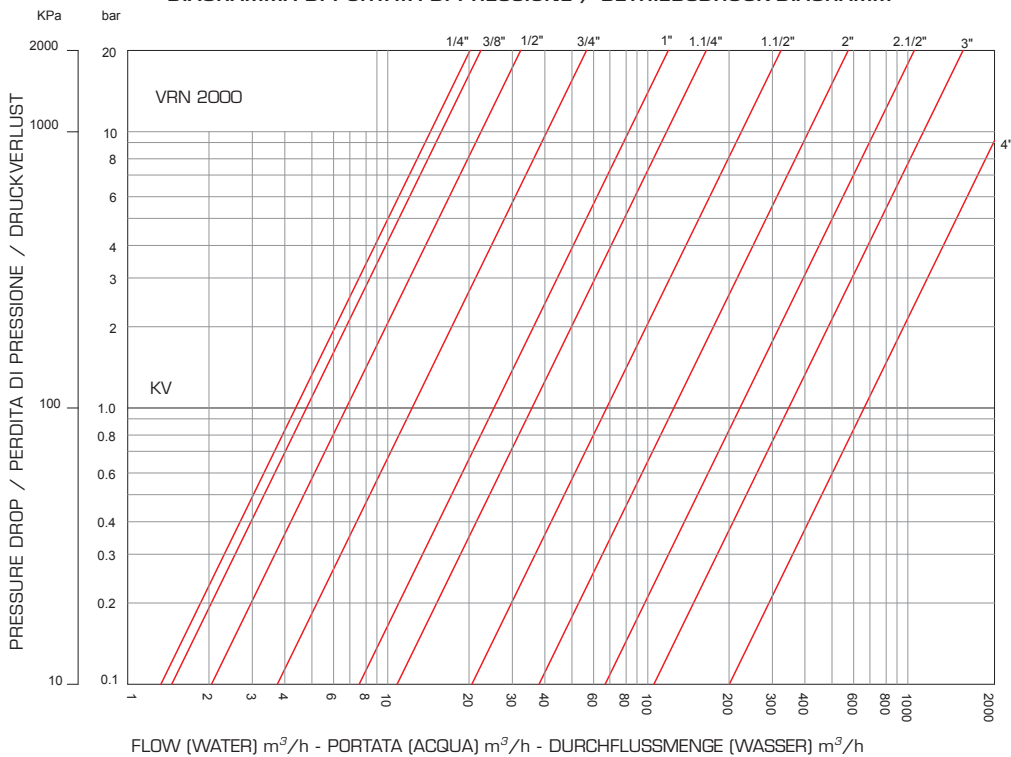
Sonderausführungen auf Anfrage.

Die Auflistung der Medien hat allgemeinen Charakter. Siral S.p.A. steht für Bewertung von Anfragen für spezielle Medien zur Verfügung.

# DIAGRAMS



**FLOW RATE PRESSURE DIAGRAM**  
**DIAGRAMMA DI PORTATA DI PRESSIONE / BETRIEBSDRUCK-DIAGRAMM**



**DROP CURVES**  
**CURVA DI PERDITA**  
**DRUCKVERLUST-DIAGRAMM**

DN	KV	CV	PASSAGE
1/4"	4,4	5,2	8
3/8"	4,8	5,7	8
1/2"	6,8	8	10
3/4"	13	15,3	14
1 "	25,6	30,2	19
1.1/4"	36	42,5	24
1.1/2"	68	80,2	30
2"	132	155,7	38
2.1/2"	222	261,8	47
3"	350	412,7	62
4"	666	785,4	76

**Kv**=Capacity in m<sup>3</sup>/h at pressure drop of 1 Bar.  
**Cv**=Capacity in United States gallons per minute at pressure drop of 1 PSI.

**Kv**=Portata in m<sup>3</sup>/h alla perdita di pressione di 1 Bar.  
**Cv**=Portata in galloni americani al minuto alla perdita di pressione di 1 PSI.

**Kv**=Durchflussmenge in m<sup>3</sup>/h bei Druckverlust von 1 bar.  
**Cv**=Durchflussmenge in US-Gallons pro Minute bei Druckverlust von 1 PSI.

# CONTROLS

STANDARD DACROMET LEVER HANDLE  
STAINLESS STEEL LEVER HANDLE



LOCKABLE LEVER HANDLE



TEE HANDLE CONTROL



SQUARE HEAD CONTROL



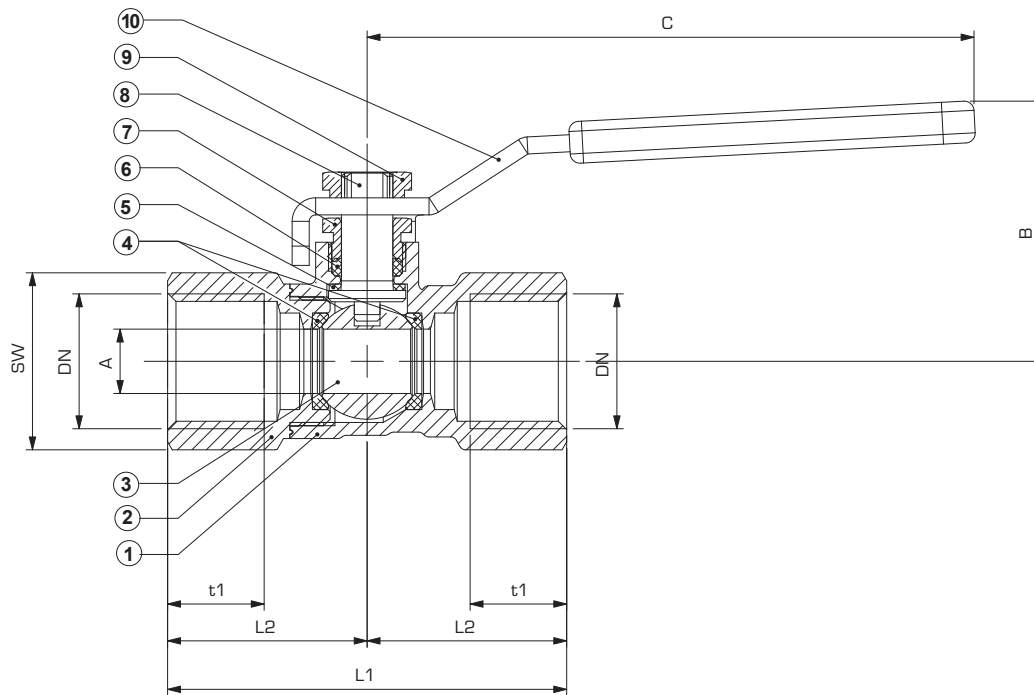
ALUMINIUM LEVER HANDLE



VRN2000 from 1/4" to 4"

# TECHNICAL DETAILS

DN	A	B	C	L1	L2	SW	t1
Rp 1/4"ISO 7/1	8	33	65	43	21,5	17	10
Rp 3/8"ISO 7/1	8	33	65	48	24	21	11,4
Rp 1/2"ISO 7/1	10	40	95	62	31	25	15
Rp 3/4"ISO 7/1	14	43	95	68	34	31	16,3
Rp 1"ISO 7/1	19	55	115	80	40	39	19,1
Rp 1-1/4"ISO 7/1	24	57	115	96	48	48	21,4
Rp 1-1/2"ISO 7/1	30	72,5	155	102	51	54	21,4
Rp 2"ISO 7/1	38	78,5	155	122	61	67	25,7
Rp 2-1/2"ISO 7/1	47	94,5	175	146	73	86	30,1
Rp 3"ISO 7/1	62	111,5	215	168	84	100	33,3
Rp 4"ISO 7/1	76	136,5	232	192	96	126	39,3



- ① Body in stamped brass CW617N  
*Corpo in ottone CW617N stampato*  
*Körper aus Pressmessing CW617N*
- ② Fitting in stamped brass CW617N  
*Raccordo in ottone CW617N stampato*  
*Einschraubstück aus Pressmessing CW617N*
- ③ Ball in chrome plated brass CW614N  
*Sfera in ottone CW614N cromata*  
*Kugel aus Messing CW614N verchromt*
- ④ Ball seat in PTFE  
*Guarnizione sfera in PTFE*  
*Kugeldichtung aus PTFE*
- ⑤ Flat seal in PTFE  
*Guarnizione piatta in PTFE*  
*Flachdichtung aus PTFE*
- ⑥ Stem seal in PTFE  
*Guarnizione albero in PTFE*  
*Spindel Dichtung aus PTFE*
- ⑦ Stuffing nut in brass CW614N  
*Vite premistoppa in ottone CW614N*  
*Stopfbuchsschraube aus Messing CW614N*
- ⑧ Stem in brass CW614N  
*Albero in ottone CW614N*  
*Spindel aus Messing CW614N*
- ⑨ Nut in brass CW614N  
*Dado in ottone CW614N*  
*Mutter aus Messing CW614N*
- ⑩ Handle  
*Maniglia*  
*Griff*

Siral S.p.A. reserves the right to modify design without prior notice.  
Siral S.p.A. si riserva la facoltà di variare modelli e ingombri senza preavviso.  
Siral S.p.A. behält sich das Recht vor, Modelle und Abmessungen ohne Vorankündigung abzuändern.



Via F. Lana 21/29 - 25065 LUMEZZANE S.S. (Brescia)  
Tel. +39 030 8251211 - Fax: +39 030 8251247 - C.P. 125  
info@siral.com - www.siral.com

Catalogue 2007 - Rev.01 01/2017

